

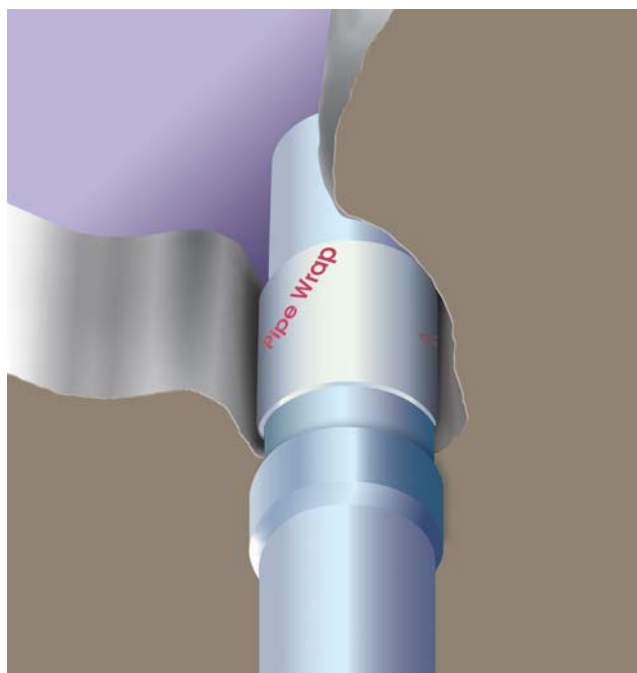
Allmän produktbeskrivning

Protecta® Rörstrypare är konstruerad för att upprätthålla brandmotståndet i brandskiljande väggar och plan, när dessa bryts med genomgående plaströr, kablar i bunt och/eller plaströr i bunt, och kan användas på väggar eller plan av gips, mur och betong.

Varje rörstrypare består av ett plastinpackat, grafitbaserat och svällande material som reagerar på värme och tätar hålrummet vid brand.

Rörstryparen fästes runt de tekniska genomföringarna med den påklistrade klisterlappen, och ytan runt rörstryparen tätas därefter med Protecta FR/EX Brandskyddsmassa eller FR Brandskiva.

Detaljritning



Brandklassning – Tabell

Produkt	Plaströr typ PVC	Brandmotstånd
50 mm	Rör <= Ø 50 mm	EI 240
75 mm	Rör <= Ø 75 mm	EI 240
110 mm	Rör <= Ø 110 mm	EI 240
125 mm	Rör <= Ø 125 mm	EI 240
160 mm	Rör <= Ø 160 mm	EI 240
200 mm	Rör <= Ø 200 mm	EI 180
250 mm	Rör <= Ø 250 mm	EI 180

Produkt	Kablar och/eller i bunt	Brandmotstånd
50 mm	Bunt <= Ø 50 mm	EI 240
75 mm	Bunt <= Ø 75 mm	EI 240
110 mm	Bunt <= Ø 110 mm	EI 240
125 mm	Bunt <= Ø 125 mm	EI 240
160 mm	Bunt <= Ø 160 mm	EI 240

Se detaljteckningar sida 2 och 3 för speciella applikationer.

Provingsstandarder

Protecta Rörstrypare är provad enligt metoder och krav beskrivna i:

EN 1366-3

Provingsref.: SINTEF 103080.17B
CHILT/RF06163

Märkning : **SP SITAC 0165/04**

Installation

1. Fäst en passande rörstrypare runt de tekniska genomföringarna med den påsittande tejen så stramt som möjligt, för att så långt som möjligt eliminera spalter mellan rörstryparen och genomföringen.
2. I plan monteras det vanligtvis en rörstrypare nederst i hålet, medan i väggar monteras det vanligtvis en rörstrypare på båda sidor. Se dock alternativa lösningar på sida 2 och 3.
3. Vid brandtätning i schaktväggar bestående av gips på bara en sida, används anvisningen för gipsvägg med rörstrypare bara på sidan med gipsskivor. Man ska då se till att schaktväggarna i alla plan tätas på samma sätt.
4. Vid brandtätning av håldäckselement och då det är fara för brandspridning via kanalerna, så fyll först med stenull i kanalerna lika djupt som planets tjocklek. Alternativt kan det tätas med stenull från ovansidan runt genomföringen helt ned till brandtätningen såvida denne inte täcker kanalen.
5. Gjut igen hålet med Protecta FR eller EX Brandskyddsmassa eller annan gipsbaserad gjutmassa med samme brandmotstånd, med minsta totala tjocklek på 10 mm. Man kan använda Protecta FR eller EX Brandskyddsmassa i tjocklek 50-75 mm, men då begränsas brandmotståndet till EI 60.
6. Om den befintliga öppningen mellan väggen/planet och röret är så smal att rörstryparen passar precis, kan den fästas genom att klämmas fast till exempel med Protecta FR Akryl. Det är då inte behov av gjutning, om det blir tätt.
7. Alternativt kan rörstryparen monteras i Protecta FR Brandskiva. Skär hålet runt den tekniske genomföringen lite större, så att rörstryparen kan skjutas in till mitten av skivan. Till slut fogas änden av rörstryparen igen med Protecta FR Akryl på båda yttersidor. Se detaljteckning för utförande på sida 2 och 3.

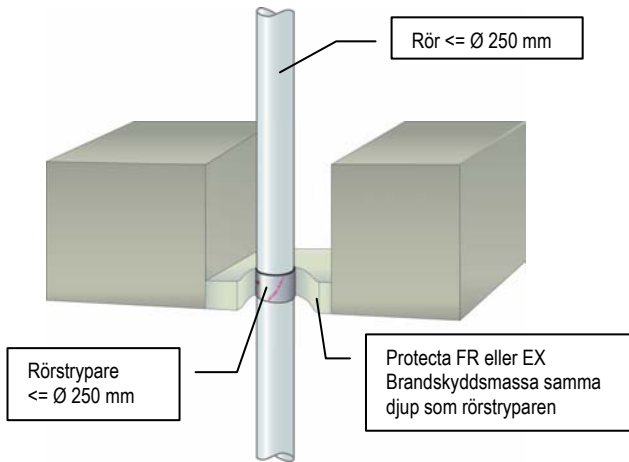
Som en del i vår policy att ständigt förbättra produkterna, förbehåller vi oss rättigheten att ändra eller förändra produktspecifikationer utan varsel. Produktillustrationerna är endast illustrerande. All information i detta dokument är endast vägledande, och eftersom Protecta AS inte har någon kontroll över själva installationerna eller byggprojektet, ges inga garantier för klassificering av de färdiga brandtätningarna och tas inget ansvar för förlust eller skada som en följd av användningen av produkter som beskrivs i detta dokument.



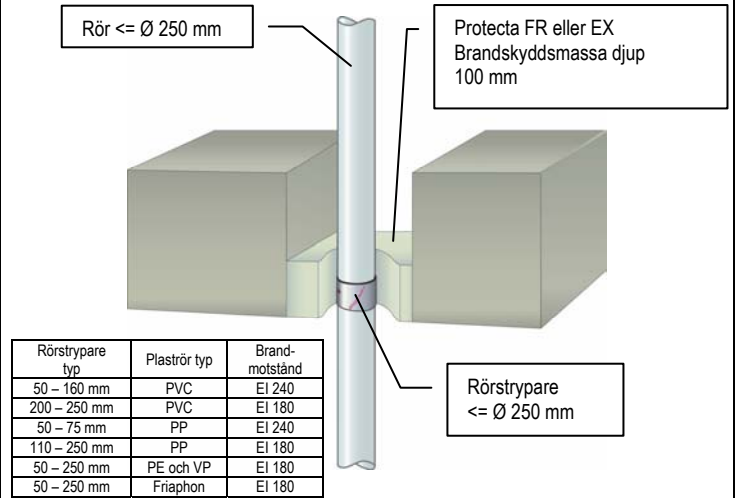
SP SITAC P-märke och TG-nummer 0165/04
Provats enligt EN 1366-3
Datum 2009-17-3

Protecta AS
www.protecta.no
post@protecta.no
Tel.: +47 02944
Fax.: +47 3335 9161
Produktansvarig: Protecta AS (v.1.00)

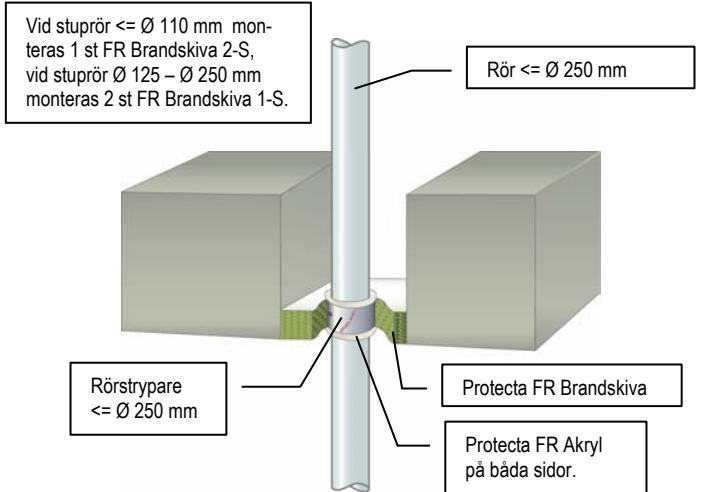
**PLASTRÖR PVC/VP/PP/PE/FRIAPHON BRANDMOTSTÅND EI 60
LÄTTBETONG OCH BETONG – VÄGGAR OCH PLAN**



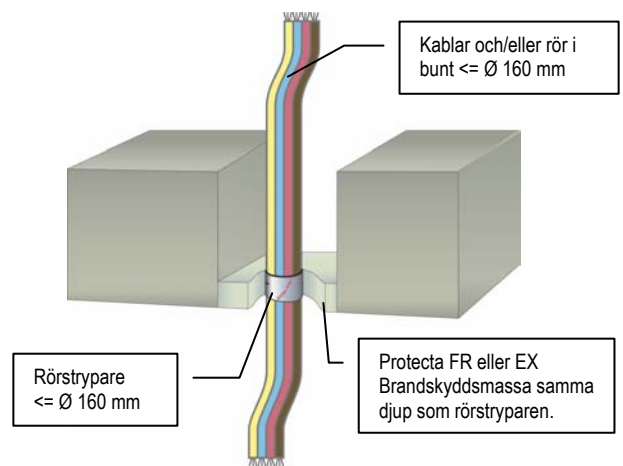
**PLASTRÖR BRANDMOTSTÅND EI 180 - 240
LÄTTBETONG OCH BETONG – PLAN**



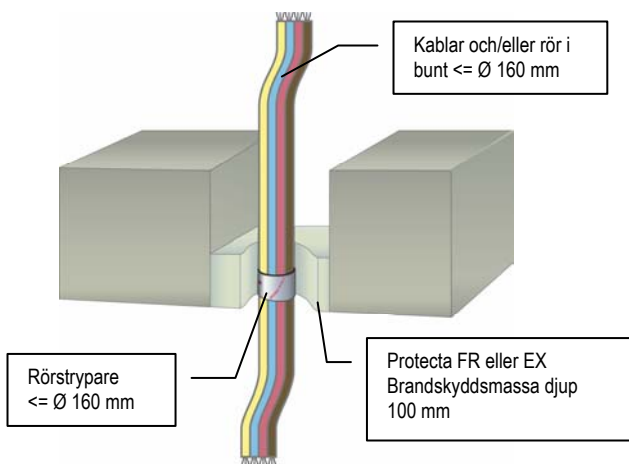
**PLASTRÖR PVC/VP/PP/PE/FRIAPHON BRANDMOTSTÅND EI 90
LÄTTBETONG OCH BETONG – VÄGGAR OCH PLAN**



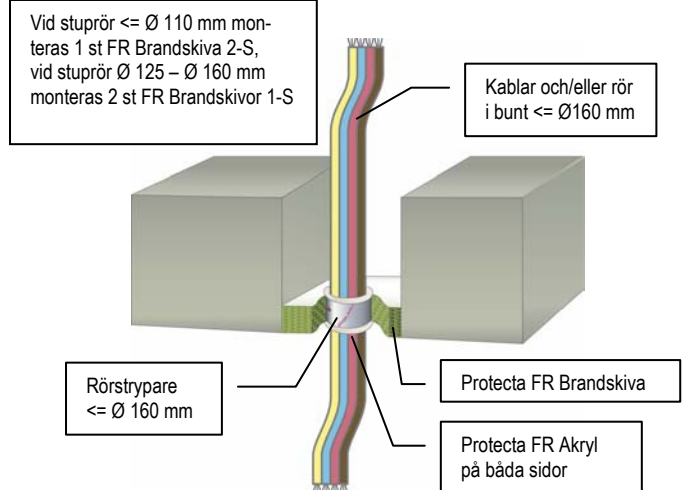
**KABLAR OCH/ELLER RÖR I BUNT BRANDMOTSTÅND EI 60
LÄTTBETONG OCH BETONG – VÄGGAR OCH PLAN**



**KABLAR OCH/ELLER RÖR I BUNT BRANDMOTSTÅND EI 240
LÄTTBETONG OCH BETONG – PLAN**



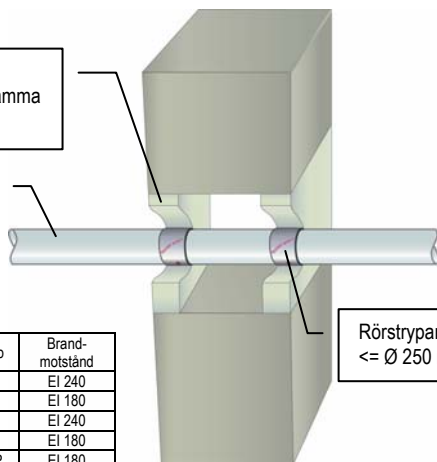
**KABLAR OCH/ELLER RÖR I BUNT BRANDMOTSTÅND EI 90
LÄTTBETONG OCH BETONG – VÄGGAR OCH PLAN**



**PLASTRÖR BRANDMOTSTÅND EI 180 - 240
LÄTTBETONG OCH BETONG - VÄGGAR**

Protecta FR eller EX
Brandskyddsmassa samma
djup som stuprör.

Rör <= Ø 250 mm



Rörstrypare
<= Ø 250 mm

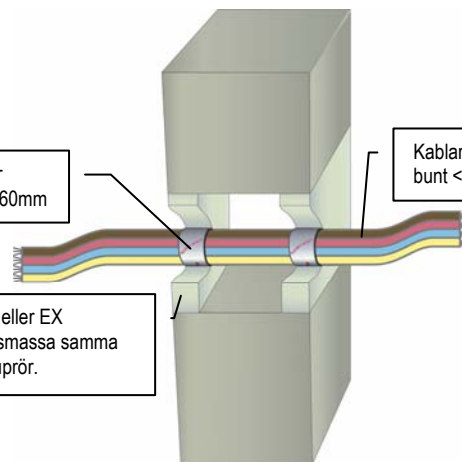
Stuprör typ	Plaströr typ	Brandmotstånd
50 - 160 mm	PVC	EI 240
200 - 250 mm	PVC	EI 180
50 - 75 mm	PP	EI 240
110 - 250 mm	PP	EI 180
50 - 250 mm	PE och VP	EI 180
50 - 250 mm	Friaphon	EI 180

**KABLAR OCH/ELLER RÖR I BUNT BRANDMOTSTÅND EI 240
LÄTTBETONG OCH BETONG - VÄGGAR**

Stuprör
<= Ø 160mm

Kablar och/eller rör i
bunt <= Ø 160 mm

Protecta FR eller EX
Brandskyddsmassa samma
djup som stuprör.

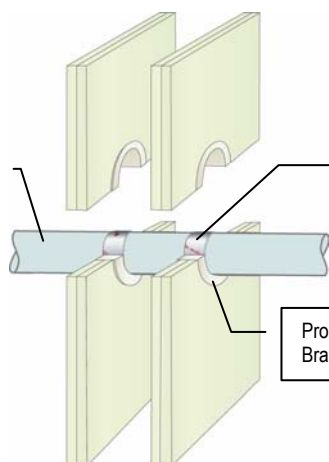


**PLASTRÖR PVC/VP/PP/PE/FRIAPHON BRANDMOTSTÅND EI 90
GIPSVÄGGAR MED TJOCKLEK >= 120 MM**

Rör <= Ø 250 mm

Rörstrypare
<= Ø 250 mm

Protecta EX
Brandskyddsmassa



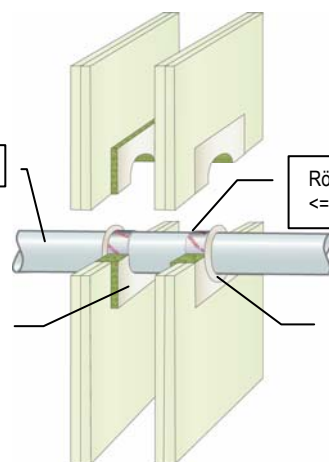
**PLASTRÖR PVC/VP/PP/PE/FRIAPHON BRANDMOTSTÅND EI 90
GIPSVÄGGAR**

Rör <= Ø 250 mm

Rörstrypare
<= Ø 250 mm

Protecta FR
Brandskiva 1-S

Protecta FR Akryl

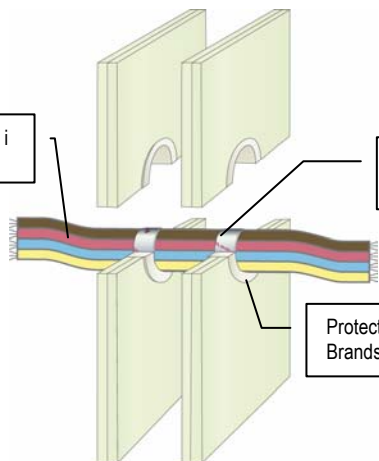


**KABLAR OCH/ELLER RÖR I BUNT BRANDMOTSTÅND EI 90
GIPSVÄGGAR MED TJOCKLEK >= 120 MM**

Kablar och/eller rör i
bunt <= Ø 160 mm

Stuprör
<= Ø 160 mm

Protecta EX
Brandskyddsmassa



**KABLAR OCH/ELLER RÖR I BUNT BRANDMOTSTÅND EI 90
GIPSVÄGGAR**

Kablar och/eller rör i
bunt <= Ø 160 mm

Rörstrypare
<= Ø 160 mm

Protecta FR
Brandskiva 1-S

Protecta FR Akryl

