

MONTERINGSANVISNING

Protecta® FR Brandskiva

Allmän produktbeskrivning

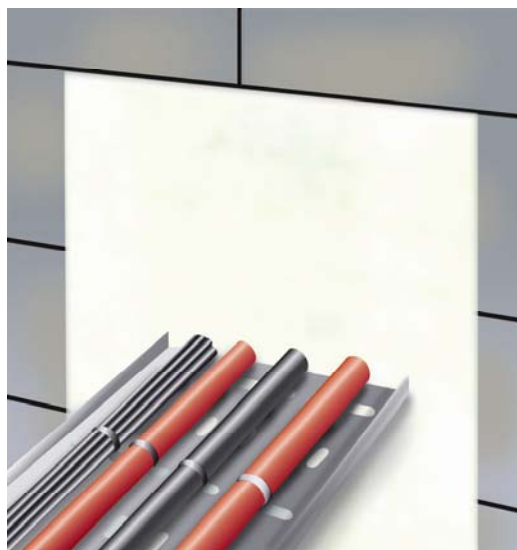
Protecta® FR Brandskiva är utformad för att behålla brandmotstånden i brandklassade väggar och plan när dessa bryts av en eller flera tekniska genomföringar.

Brandskivans kärna består av stenull som bestreks med Protecta® Täckfärg. Denna täckfärg fungerar som ett motståndskraftigt brandskydd som effektivt stoppar branden och skyddar därmed stenullen och genomföringarna.

Protecta® FR Brandskiva finns med täckmålning på en eller två sidor som väljs med hänsyn till installationen och brandmotståndet.

Protecta® FR Brandskiva bör användas på bygplatsen tillsammans med Protecta® FR Akryl för tätning runt genomföringar och mot anslutande väggdelar.

Typisk detaljritning



Brandklassning - Tabell

TÄTNING AV MURADE KONSTRUKTIONER

Typ av tätning Max. dimension	Utförande	EI min
Öppen utsparning	1 x 60 mm FR Brandskiva 2-S	120
Kablar Ø 55 mm	1 x 60 mm FR Brandskiva 2-S	60
Kabelstegar	1 x 60 mm FR Brandskiva 2-S	120
Stålrör Ø 219 mm	1 x 60 mm FR Brandskiva 2-S	90
Cu-rör Ø 58 mm	1 x 60 mm FR Brandskiva 2-S	120
Kanal 1000x1000	1 x 60 mm FR Brandskiva 2-S	60

TÄTNING I GIPSVÄGGAR

Typ av tätning Max. dimension	Utförande	EI min
Öppen utsparning	2 x 50 mm FR Brandskiva 1-S	90
Kablar Ø 54 mm	2 x 50 mm FR Brandskiva 1-S	60
Kabelstegar	2 x 50 mm FR Brandskiva 1-S	60
Stålrör Ø 58 mm	2 x 50 mm FR Brandskiva 1-S	60
Cu-rör Ø 58 mm	2 x 50 mm FR Brandskiva 1-S	60
Kanal 500x500	2 x 50 mm FR Brandskiva 1-S	60

Rör och kanaler bör brandisolerar, och de ovan angivna brandmotstånden begränsas till den valda isolationstypens egna godkännanden. Brandtätning av kablar och rör har testats med utsparningar på 600x1200 mm, och brandtätning av kanaler med utsparningar på 1200x1200 mm.

OBS! Flera lösningar finns på sidorna 2 - 4. Se även monteringsanvisning för Protecta® Rörmanschett, Rörstrypare och Kniparen.

Provningsstandarder

Protecta® FR Brandskiva har provats med hänsyn till metoder och krav i EN 1366-3.

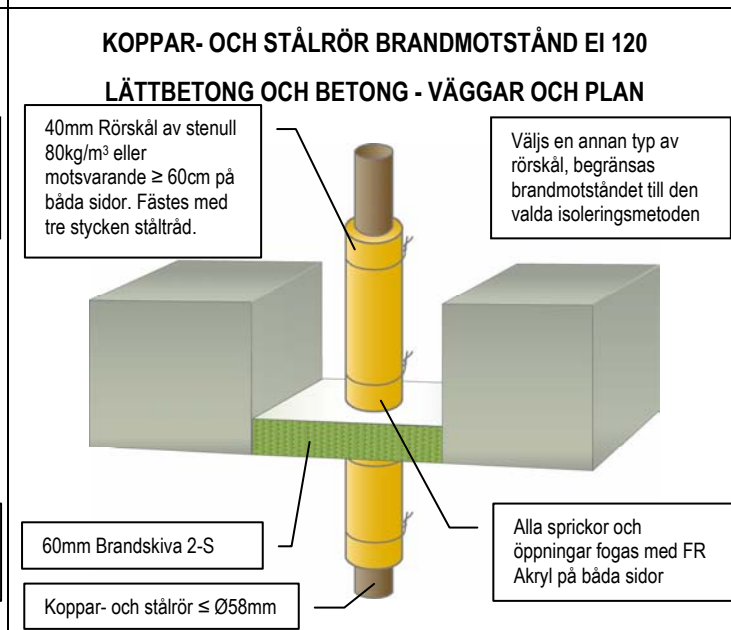
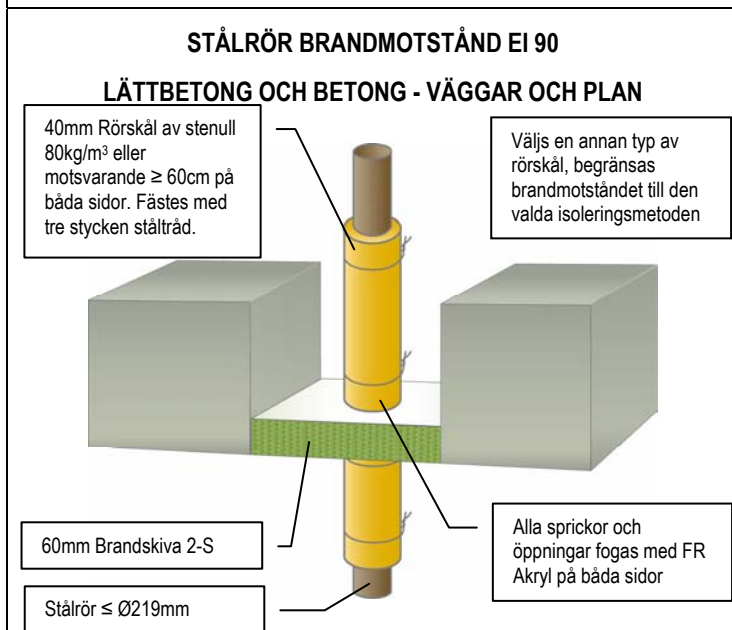
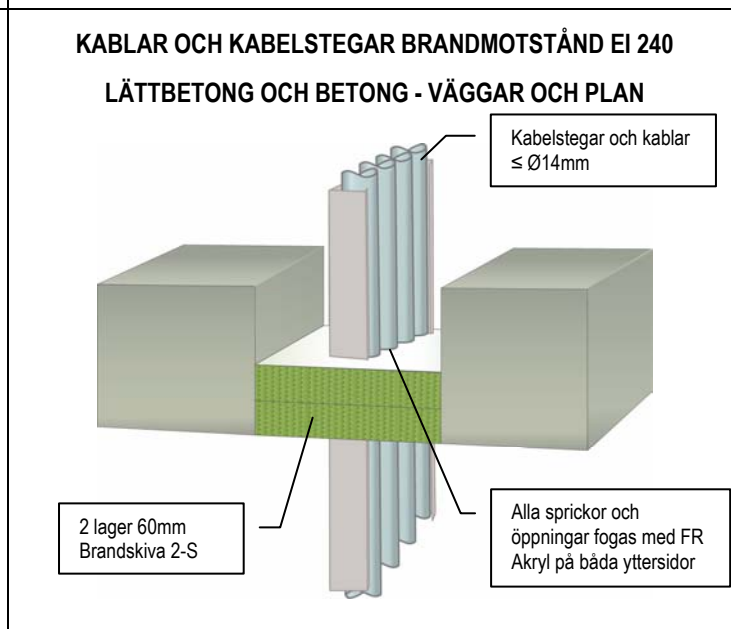
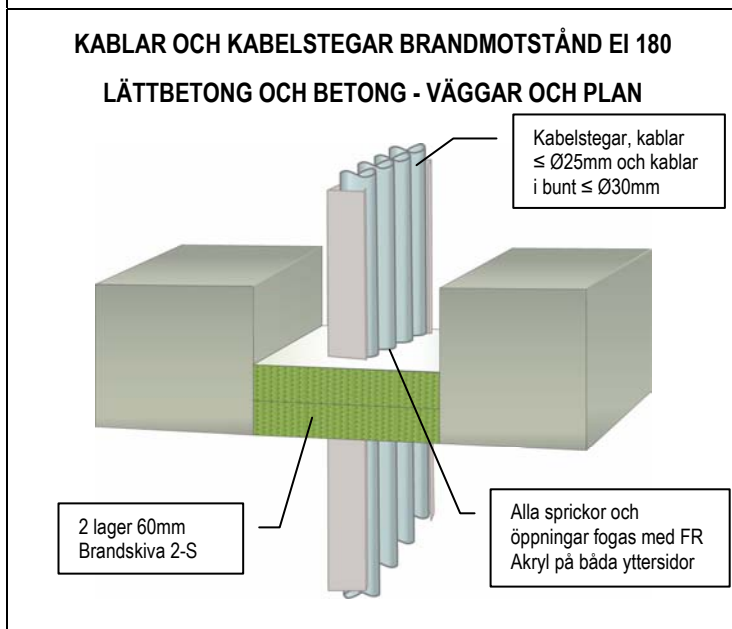
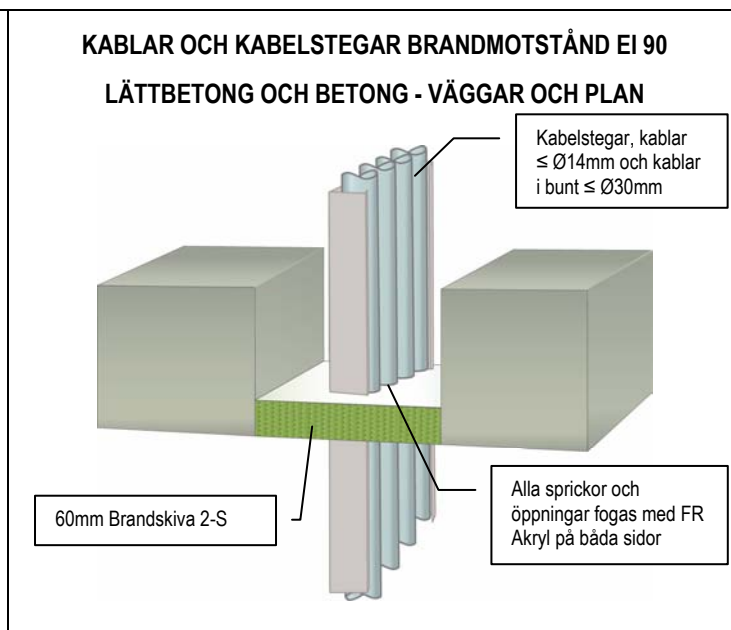
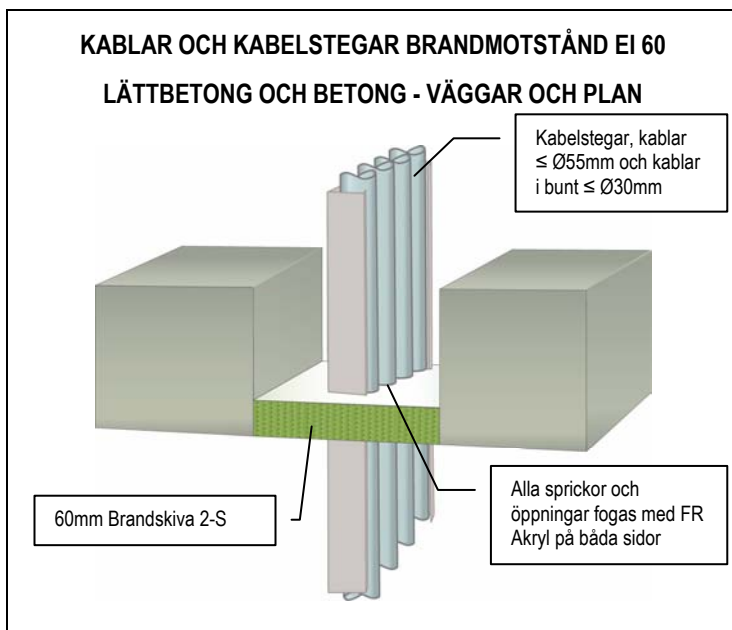
Provningsref. :

	BRE 227814A
SINTEF 103080.01	SINTEF 103080.20
SINTEF 103080.17A	SINTEF 103080.27A
SINTEF 103080.17B	SINTEF 103080.27B
BRE 223672	SINTEF 103080.29

Märkning: **SWEDCERT TG-nummer 0907**

Installation

1. Vid brandtätning av håldäckselement, utförs brandtätningen i underkant av planet om det är risk för brandspridning via kanalerna. Då stoppas först stenull in i kanalerna med djup lika stort som planets tjocklek. Alternativt kan det tätas med stenull från ovansidan rund genomföringarna och ner till brandskivorna.
2. Vid brandtätning av schaktväggar bestående av gips på bara en sida följs anvisningarna för gipsvägg med brandskiva endast för sidan med gipsskivor. Man måste då se till att schaktväggarna för alla våningar tätas på samma sätt.
3. Vid brandtätning av långsgående öppningar mellan gipsväggar och överliggande plan används brandskivans anvisningar för gipsvägg i obegränsade längder men med maximal höjd 1200 mm. Vid fri höjd över 600 mm monteras brandskivan på högkant.
4. Rengör alla ytor samt genomgående tekniska installationer så att det blir rent och fritt från fett, damm och andra föroreningar.
5. Välj antal och typ av brandskiva enligt tabellen till vänster eller anvisningarna på sidorna 2-4.
6. Vid brandtätning av gipsväggar måste den vitmålade sidan hos brandskivan vara i nivå med den yttre gipsskivan på båda sidor.
7. Mät upp öppningen i utsparningen och skär brandskivan i passande bitar. Dessa limmas därefter i utsparningen med Protecta® FR Akryl så att det blir så tätt som möjligt.
8. Täta därefter alla mindre kvarvarande öppningar och sprickor på båda sidor av utsparningen med Protecta® FR Akryl så att brandtätningen blir helt förseglad.
9. Om man inte kommer åt från båda sidor av brandtätningen i murade konstruktioner, kan man alternativt snedskära hörnen på brandskivan (20 mm från varje sida av kanten) och foga igen dessa öppningar med Protecta® FR Akryl från bara en sida. Detta gäller öppna utsparningar, kabelbuntar ≤ Ø 30 mm, kablar ≤ Ø 14 mm och kabelstegar med 1 x 60 mm FR Brandskiva 2-S. Lösningen ger brandmotstånd klass EI 90.
10. Isolering eller brandspjäll på rör och kanaler fästs efter anvisningar för isolermaterialet och respektive monteringsanvisning, godkända av SINTEF NBL. Protecta AS egna lösningar för isolering finns angivna på sidorna 2 - 4.
11. Kanaler som är större än som anges i monteringsanvisningarna, måste ha förstärkningsprofil L30x50 mm runt hela kanalen på båda sidor maximalt 150 mm från tätningen, fästade med poppnitar eller punktsvetsning för att undvika att kanalen kollapsar. Max. tillåtna bredd på öppningen runt om är 100 mm.

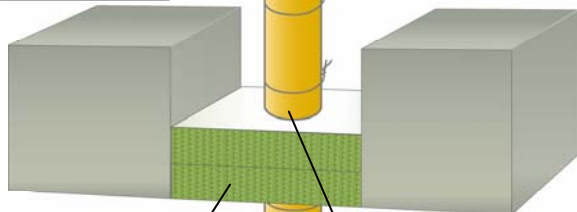


STÅLRÖR BRANDMOTSTÅND EI 180

LÄTTBETONG OCH BETONG - VÄGGAR OCH PLAN

40mm Rörskål av stenull 80kg/m³ eller motsvarande ≥ 60cm på båda sidor. Fästes med tre stycken ståltråd.

Väljs en annan typ av rörskål, begränsas brandmotståndet till den valda isoleringsmetoden



2 lager 50mm Brandskiva 1-S

Alla sprickor och öppningar fogas med FR Akryl på båda sidor

Stålrör ≤ Ø219mm

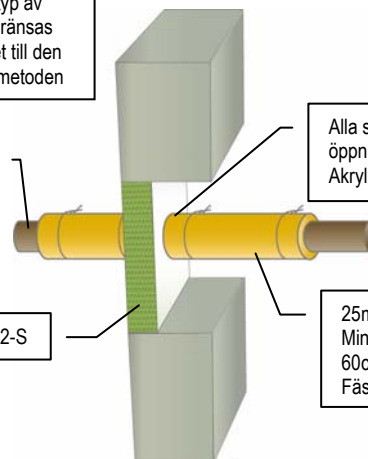
ALUMINIUMSRÖR ALUPEX/MEPLA BRANDMOTSTÅND EI 120

LÄTTBETONG OCH BETONG - VÄGGAR

Väljs en annan typ av rörisolering, begränsas brandmotståndet till den valda isoleringsmetoden

Aluminiumsrör ≤ Ø75mm

Alla sprickor och öppningar fogas med FR Akryl på båda sidor



60mm Brandskiva 2-S

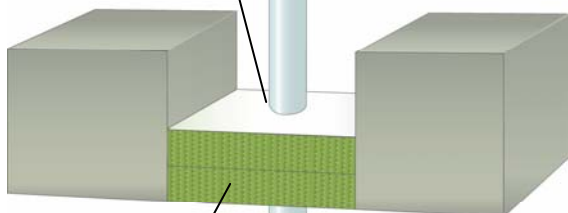
25mm Protecta Mineralfiber STD, ≥ 60cm på båda sidor. Fästes med ståltråd.

PLASTRÖR PVC/VP/PP BRANDMOTSTÅND EI 240

LÄTTBETONG OCH BETONG - VÄGGAR OCH PLAN

Alla sprickor och öppningar fogas med FR Akryl på båda sidor

Plaströr ≤ Ø42mm



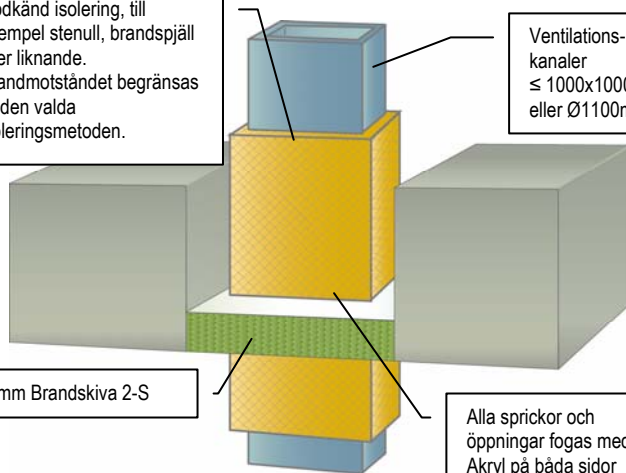
2 lager 50mm Brandskiva 1-S

VENTILATIONSKANALER BRANDMOTSTÅND EI 60

LÄTTBETONG OCH BETONG - VÄGGAR OCH PLAN

Godkänd isolering, till exempel stenull, brandspjäll eller liknande. Brandmotståndet begränsas till den valda isoleringsmetoden.

Ventilationskanaler ≤ 1000x1000 eller Ø1100mm



60mm Brandskiva 2-S

Alla sprickor och öppningar fogas med FR Akryl på båda sidor

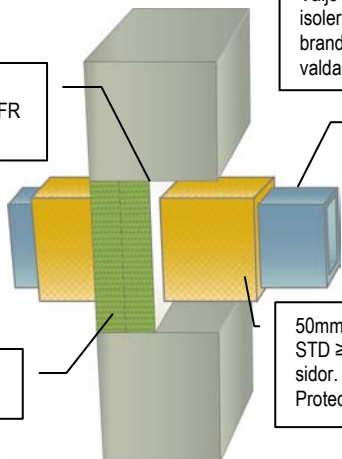
VENTILATIONSKANALER BRANDMOTSTÅND EI 120

LÄTTBETONG OCH BETONG - VÄGGAR

Alla sprickor och öppningar fogas med FR Akryl på båda sidor

Väljs en annan typ av isolering, begränsas brandmotstånden till den valda isoleringsmetoden

Ventilationskanaler ≤ 500x500 eller Ø560mm



2 lager 50mm Brandskiva 1-S

50mm Protecta Mineralfiber STD ≥ 120cm på båda sidor. Fästes med 52mm Protecta Svetsningsstift.



