

Allmän produktbeskrivning

Protecta® Rörmanschett är konstruerad för att upprätthålla brandmotståndet i brandskiljande väggar och plan, när dessa bryts av genomgående plaströr, kablar i bunt och/eller plaströr i bunt, och kan användas på väggar och plan av gips, mur eller betong.

Varje rörmanschett består av en delad, vitlackerad, cirkulär stålram som fästs runt de tekniska genomföringarna med en enkel låsanordning.

Stålramen innehåller ett grafitbaserat svällande material som reagerar på värme och tätar hålrummet efter de smältande genomföringarna vid brand.

Rörmanschetten fästs mot väggen eller planet genom att skruvas fast genom de utstående stålfästena. Se också detaljritningen för speciella applikationer.

Brandklassning – Tabell

Typ manschett	För plaströr i vägg/plan av mur eller betong	Brandmotstånd
Ø 55 mm	PP/VP/PVC rör intill Ø 55mm	EI 240
Ø 82 mm	PP/VP/PVC rör intill Ø 82mm	EI 240
Ø 110 mm	PP/VP/PVC rör intill Ø 110mm	EI 240
Ø 125 mm	PP/VP/PVC rör intill Ø 125mm	EI 120
Ø 160 mm	PP/VP/PVC rör intill Ø 160mm	EI 120

Typ manschett	För plaströr i gipsvägg	Brandmotstånd
Ø 55 mm	PP/VP/PVC rör intill Ø55 mm	EI 90
Ø 82 mm	PP/VP/PVC rör intill Ø82 mm	EI 60
Ø 110 mm	PP/VP/PVC rör intill Ø110 mm	EI 60
Ø 125 mm	PP/VP/PVC rör intill Ø125 mm	EI 90
Ø 160 mm	PP/VP/PVC rör intill Ø160 mm	EI 60

Se detaljritning sida 2 till 4 för speciella applikationer.

Provningsstandarder

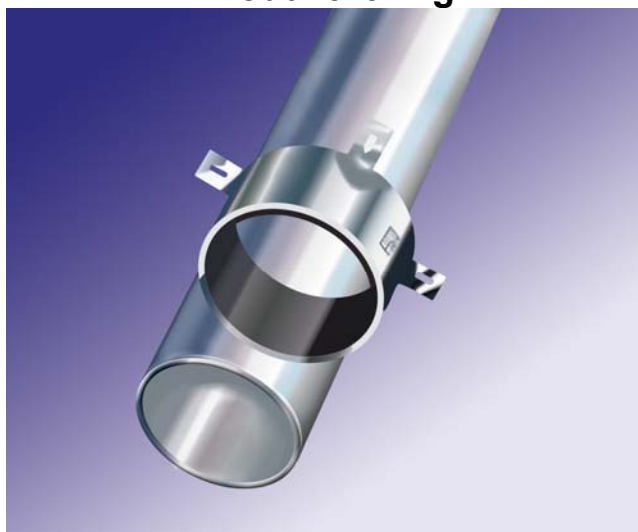
Protecta® Rörmanschett är provad enligt metoder och krav beskrivna i:

EN 1366-3

Provningsref.: SINTEF 103080.17A
SINTEF 103080.17B
BRE 226348A
CHILT/RF06163

Märkning: **SP SITAC 0163/04**

Produktritning

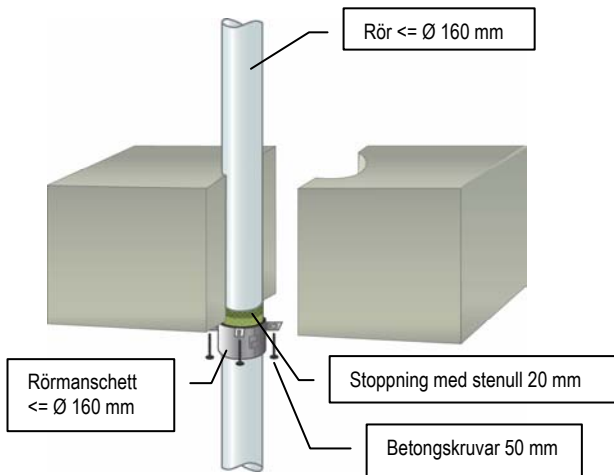


Installation

1. För säkring av plan monteras en rörmanschett i underkanten av planet, och för säkring av väggen monteras en rörmanschett på båda sidor av väggen. För säkring av plaströr och/eller kablar i bunt, så ska rörmanschetter monteras på båda sidor även för plan.
2. För brandtätning i schaktväggar bestående av gips bara på en sida, används anvisningarna för gipsvägg med rörmanschett bara på sidan med gipsskiva. Man ska då se till att schaktväggarna i alla plan tätas på samma sätt.
3. För brandtätning av håldäckselement där det är risk för brandspridning via kanaler, fylls först kanalen med stenull lika djupt som planets tjocklek. Alternativt man täta med stenull från översidan runt genomföringarna helt ner till rörmanschetten eller kan man montera rörmanschetter på båda sidor.
4. Om det är en öppning mellan den tekniska genomföringen och väggen/planet så täta igen öppningen med stenull (minst 20 mm tjocklek) alldeles bakom där rörmanschetten ska vara.
5. Fäst en passande rörmanschett runt den tekniska genomföringen och se till att fästflikarna ligger tätt mot ovansidan av väggen eller planet.
6. Om ovansidan är ojämn, applicera ett tätningsskikt med Protecta FR Akryl mellan väggen/planet och rörmanschetten.
7. Fäst rörmanschetten med skruvar som passar för materialet som rörmanschetten ska monteras på. För gipsväggar används gipsskruvar beräknat för det antal gipsskivor som har monterats och för murverk används minst 50 mm långa betongskruvar.
8. Alternativt kan rörmanschetten monteras i Protecta FR Brandskiva. Skär hålet runt den tekniska genomföringen lite större så att rörmanschetten kan skjutas in till mitten av skivan. När metoden med två brandskivor används, sätts en rörmanschett i var och en av skivorna. Sist fogas ändkanten på rörmanschetten igen med Protecta FR Akryl på båda sidor, och metoden ger brandklass max EI 90.

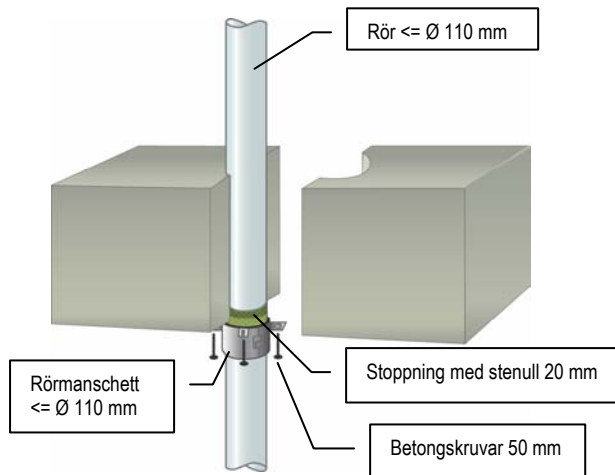
PLASTRÖR PE/FRIAPHON BRANDMOTSTÅND EI 60

LÄTTBETONG OCH BETONG - PLAN



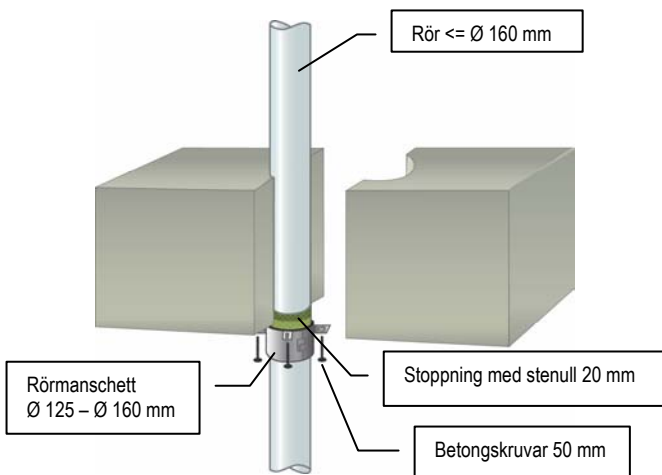
PLASTRÖR PVC/VP/PP BRANDMOTSTÅND EI 240

LÄTTBETONG OCH BETONG - PLAN



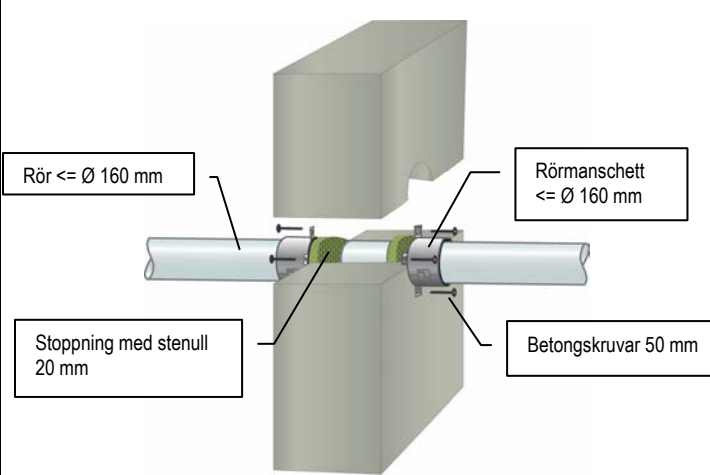
PLASTRÖR PVC/VP/PP BRANDMOTSTÅND EI 120

LÄTTBETONG OCH BETONG - PLAN



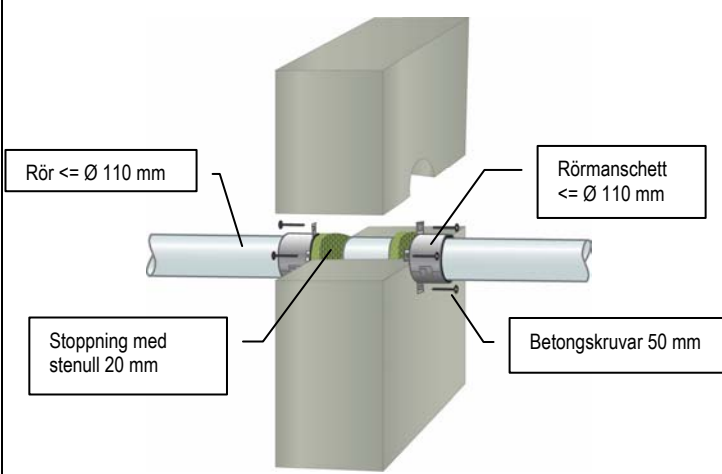
PLASTRÖR PE/FRIAPHON BRANDMOTSTÅND EI 60

LÄTTBETONG OCH BETONG - VÄGGAR



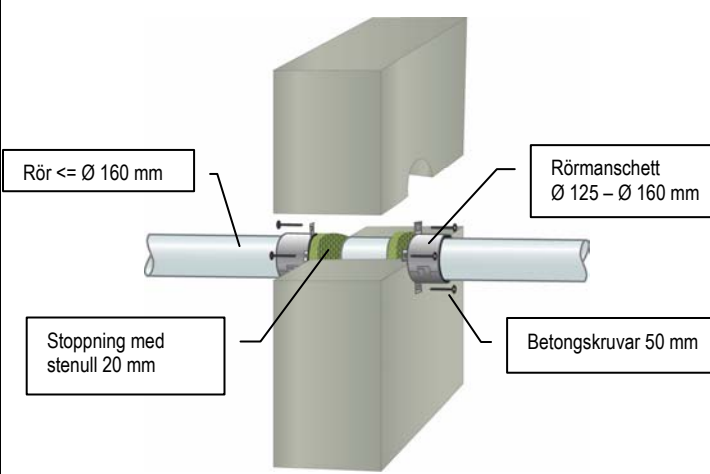
PLASTRÖR PVC/VP/PP BRANDMOTSTÅND EI 240

LÄTTBETONG OCH BETONG - VÄGGAR

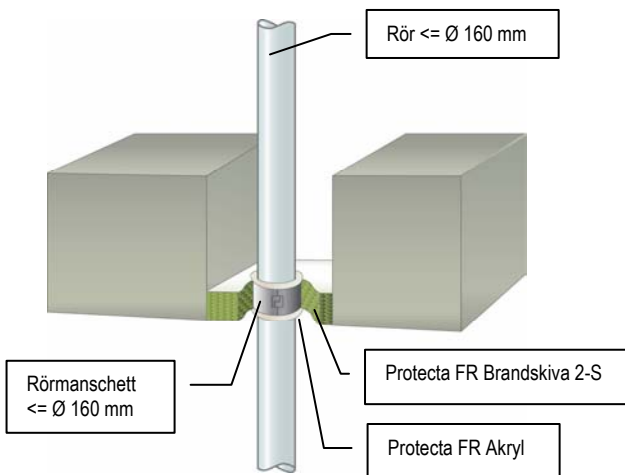


PLASTRÖR PVC/VP/PP BRANDMOTSTÅND EI 120

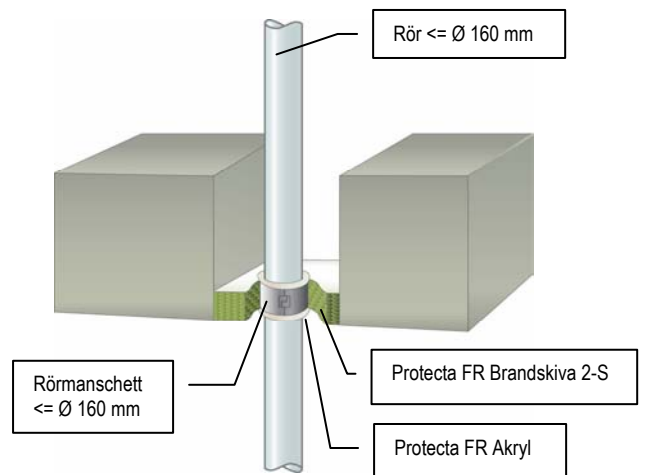
LÄTTBETONG OCH BETONG - VÄGGAR



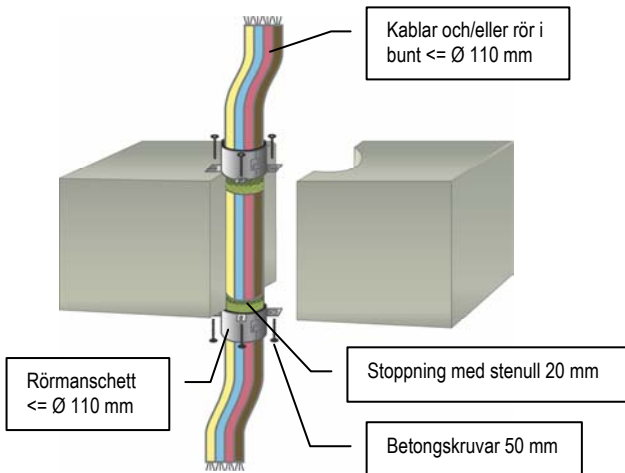
**PLASTRÖR PE/FRIAPHON BRANDMOTSTÅND EI 60
LÄTTBETONG OCH BETONG – VÄGGAR OCH PLAN**



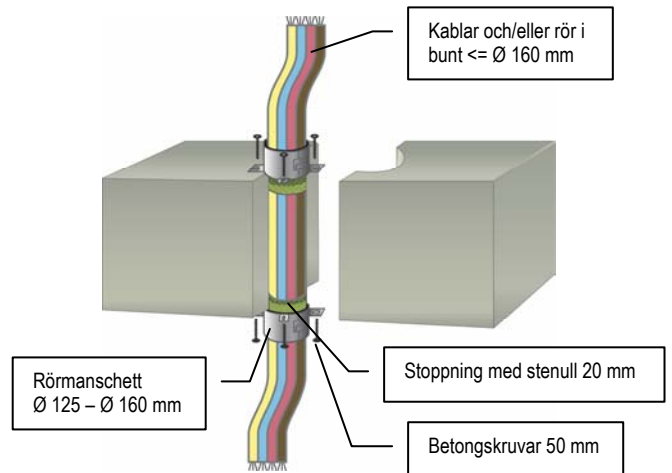
**PLASTRÖR PVC/VP/PP BRANDMOTSTÅND EI 90
LÄTTBETONG OCH BETONG – VÄGGAR OCH PLAN**



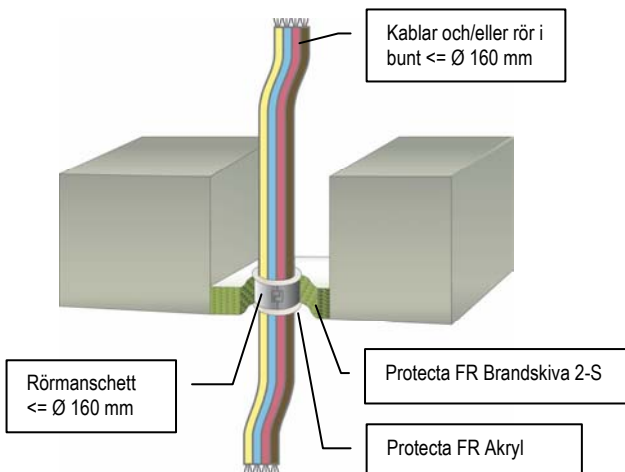
**KABLAR OCH/ELLER RÖR I BUNT BRANDMOTSTÅND EI 90
LÄTTBETONG OCH BETONG – VÄGGAR OCH PLAN**



**KABLAR OCH/ELLER RÖR I BUNT BRANDMOTSTÅND EI 240
LÄTTBETONG OCH BETONG – VÄGGAR OCH PLAN**

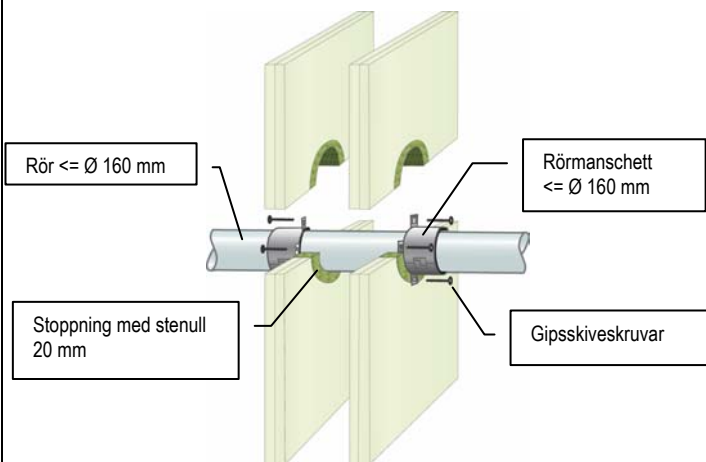


**KABLAR OCH/ELLER RÖR I BUNT BRANDMOTSTÅND EI 90
LÄTTBETONG OCH BETONG – VÄGGAR OCH PLAN**



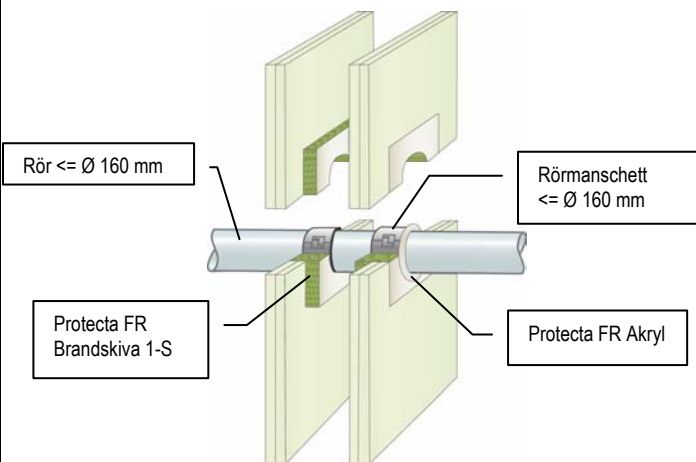
PLASTRÖR PVC/VP/PP/PE/FRIAPHON BRANDMOTSTÅND EI 60

GIPSVÄGGAR



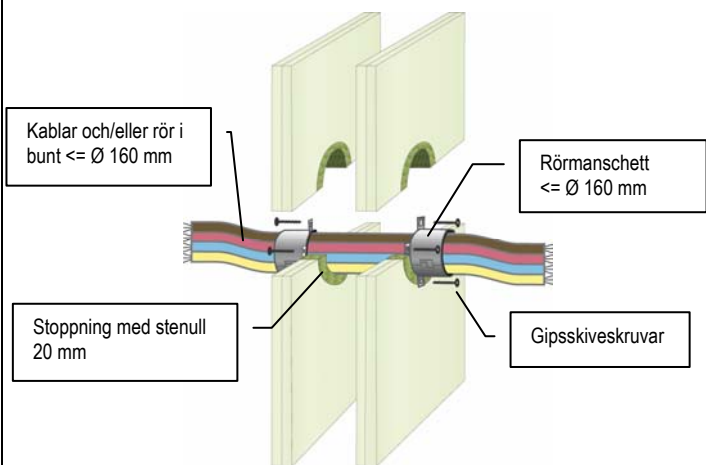
PLASTRÖR PVC/VP/PP/PE/ FRIAPHON BRANDMOTSTÅND EI 60

GIPSVÄGGAR



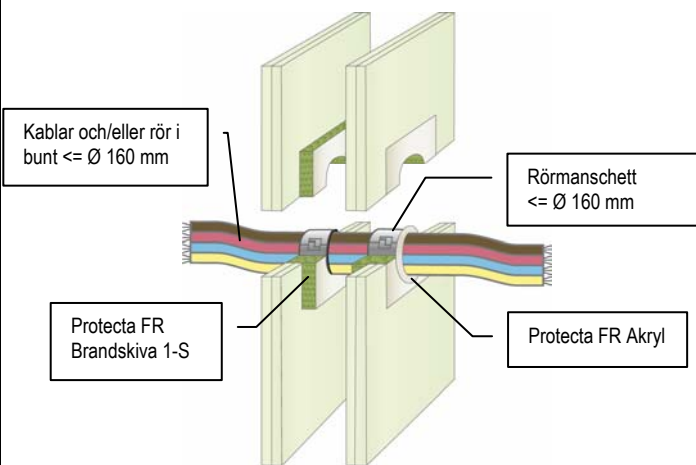
KABLAR OCH/ELLER RÖR I BUNT BRANDMOTSTÅND EI 60

GIPSVÄGGAR



KABLAR OCH/ELLER RÖR I BUNT BRANDMOTSTÅND EI 60

GIPSVÄGGAR



protecta®
global fire protection

Postboks 1283
N-3105 Tønsberg

Telefon: 02944
Fax: 3335 9161
Web: www.protecta.no
E-post: post@protecta.no



SP SITAC P-märke och TG-nummer 0163/04
Provats enligt EN 1366-3
Datum 2009-17-3