

Allmän produktbeskrivning

Protecta® FR Grafrit är framtagen för att förhindra spridning av brand, gas och rök genom öppningar och tekniska genomföringar i brandklassade väggar och plan.

Protecta® FR Grafrit expanderar när temperaturen överstiger 135° Celsius, och stänger automatiskt igen öppningar när genomföringen brinner bort.

Protecta® FR Grafrit är utformad för att brandtäta svåra genomföringar som traditionella brandfogmassor inte klarar, så som mycket stora kablar, kablar i bunt och plaströr.

Brandklassning - Tabell

TVÅSIDIG TÄTNING I MUR, LÄTTBETONG OCH BETONG
VÄGGAR OCH PLAN

Typ av tätning Max. dimension	Utförande Fogdjup, -bredd och stoppning
Brandmotstånd klass EI 90	
Kabel Ø 130 mm	Min. djup grafrit 25 mm Min. djup stoppning 25 mm ¹⁾ Max. bredd på fog 30 mm
Brandmotstånd klass EI 60	
Kablar i bunt Ø110 mm	Min. djup grafrit 25 mm Min. djup stoppning 25 mm ¹⁾ Max. bredd på fog 25 mm
Plaströr Ø110 mm	Min. djup grafrit 25 mm Min. djup stoppning 25 mm ^{1) eller 2)} Min. bredd på fog 10 mm Max. bredd på fog 25 mm
Plaströr i bunt Ø110 mm	Min. djup grafrit 25 mm Min. djup stoppning 25 mm ¹⁾ Min. bredd på fog 10 mm Max. bredd på fog 25 mm

¹⁾ Stoppning av typ Protecta Böttningsremsa.

²⁾ Stoppning av stenuddensitet 140 kg/m³ eller motsvarande.

Plaströr gäller typerna PVC, VP, PP, PE och FRIAPHON.

OBS! Lösningarna finns beskrivna på sidan 2.

Provingsstandarder

Protecta® FR Grafrit har provats med hänsyn till metoder och krav i:

EN 1366-3.

Provingsref. : Chilt/RF06163
SINTEF 103080.26

Märkning : **SP SITAC SC0074-09**

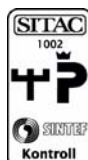
Typisk detaljritning



Installation

1. Gör rent alla ytor så att det är rent, fritt från fett, damm och föroreningar. Porösa ytor som trä, gips och tegel etc. kan vara lite fuktiga men helst inte blöta.
2. Maskera kanterna om en estetisk bra fog önskas.
3. Tryck in stoppning i fogen till önskat djup. Typ av stoppning och nödvändigt djup på fogen, se tabell till vänster (lösningar finns även beskrivna på sidan 2).
4. Om det kommer att vara rörelse i fogen efter montering kan man grundmåla innan man fogar för extra vidhäftning. Använd då en blandning av FR Grafrit och vatten, eller en standard PVA primer. Grundningen bör appliceras med borste och bör få torka i 2 till 3 timmar innan man fogar med FR Grafrit.
5. Fyll öppningen rikligt med FR Grafrit så att luftbubblor inte bildas. Jämna ut fogmassan med en fuktad fogslev eller pensel. Utjämning av färdig fog bör ske inom 5 minuter.
6. Ta bort all maskeringstejp medan fogmassan är fuktig.

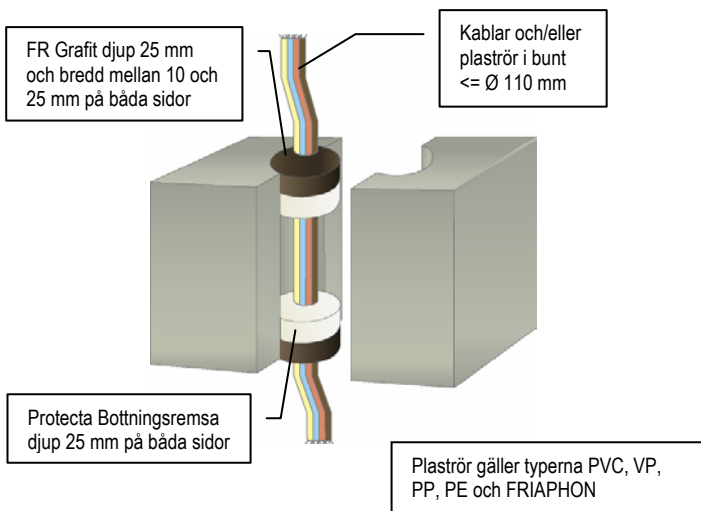
Som en del i vår policy att ständigt förbättra produkterna, förbehåller vi oss rättigheten att ändra eller förändra produktspecifikationer utan varsel. Produktillustrationerna är endast illustrerande. All information i detta dokument är endast vägledande, och eftersom Protecta AS inte har någon kontroll över själva installationerna eller byggprojekten, ges inga garantier för klassificering av de färdiga brandtätningarna och tas inget ansvar för förlust eller skada som en följd av användningen av produkter som beskrivs i detta dokument.



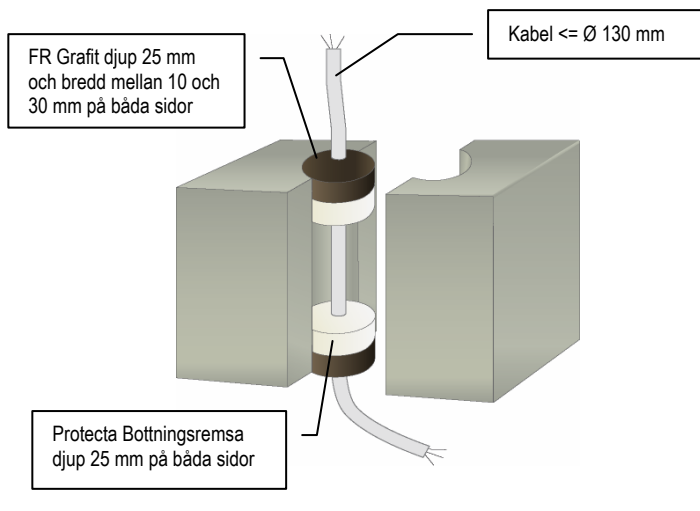
SP SITAC P-märke och TG-nummer SC0074-09
Provats enligt EN 1366-3
Datum 2009-17-3

Protecta AS
www.protecta.no
post@protecta.no
Tel.: +47 02944
Fax.: +47 3335 9161
Produktansvarig: Protecta AS (v.1.00)

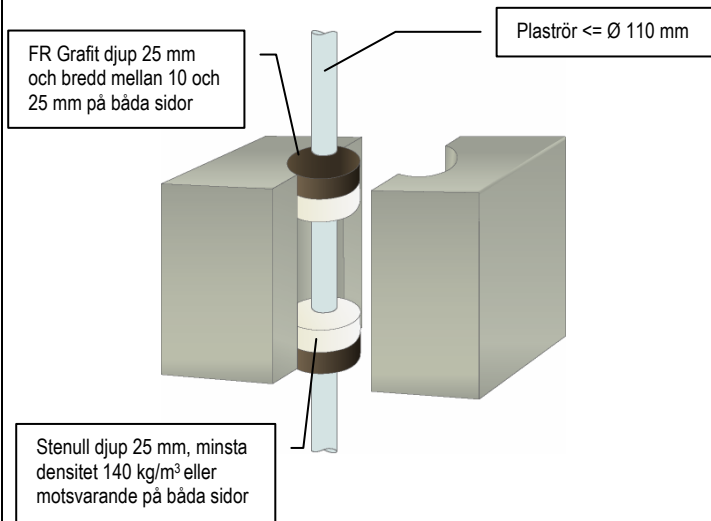
**KABLAR OCH PLASTRÖR I BUNT BRANDMOTSTÅND EI 60
LÄTTBETONG OCH BETONG - VÄGGAR OCH PLAN**



**KABEL BRANDMOTSTÅND EI 90
LÄTTBETONG OCH BETONG - VÄGGAR OCH PLAN**



**PLASTRÖR PVC/VP/PP/PE/FRIAPHON BRANDMOTSTÅND EI 60
LÄTTBETONG OCH BETONG - VÄGGAR OCH PLAN**



protecta®
global fire protection

Postboks 1283
N-3105 Tønsberg

Telefon: 02944
Fax: 3335 9161
Web: www.protecta.no
E-post: post@protecta.no



SP SITAC P-märke och TG-nummer SC0074-09
Provats enligt EN 1366-3
Datum 2009-17-3